

H G F E D C B A

4

3

2

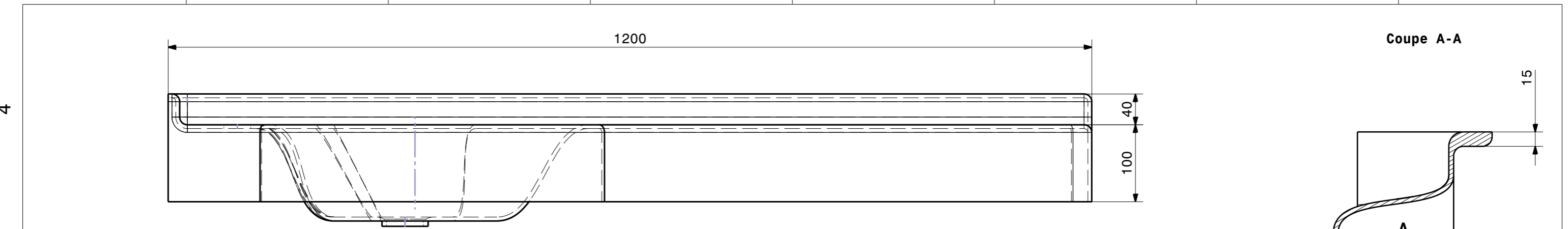
1

4

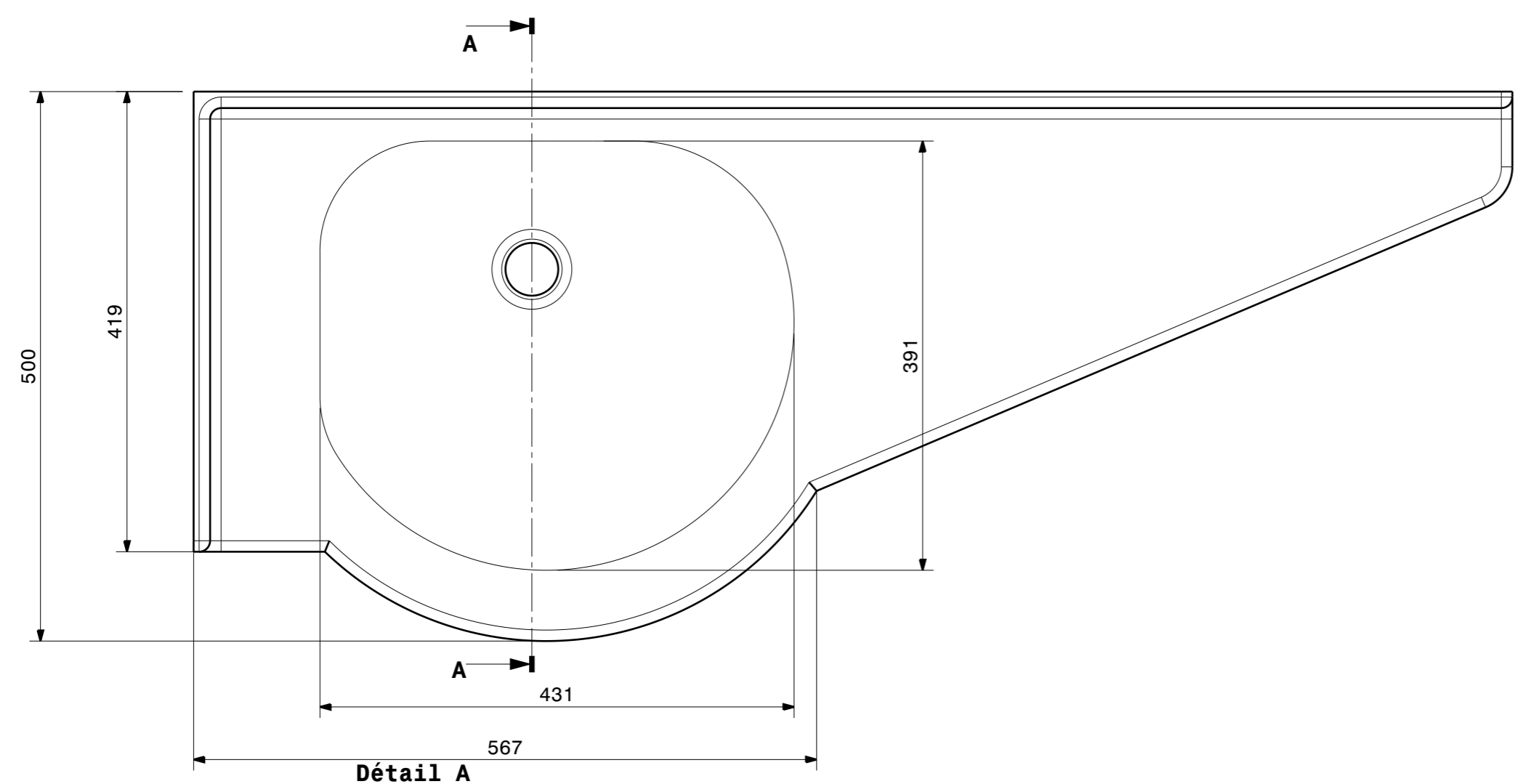
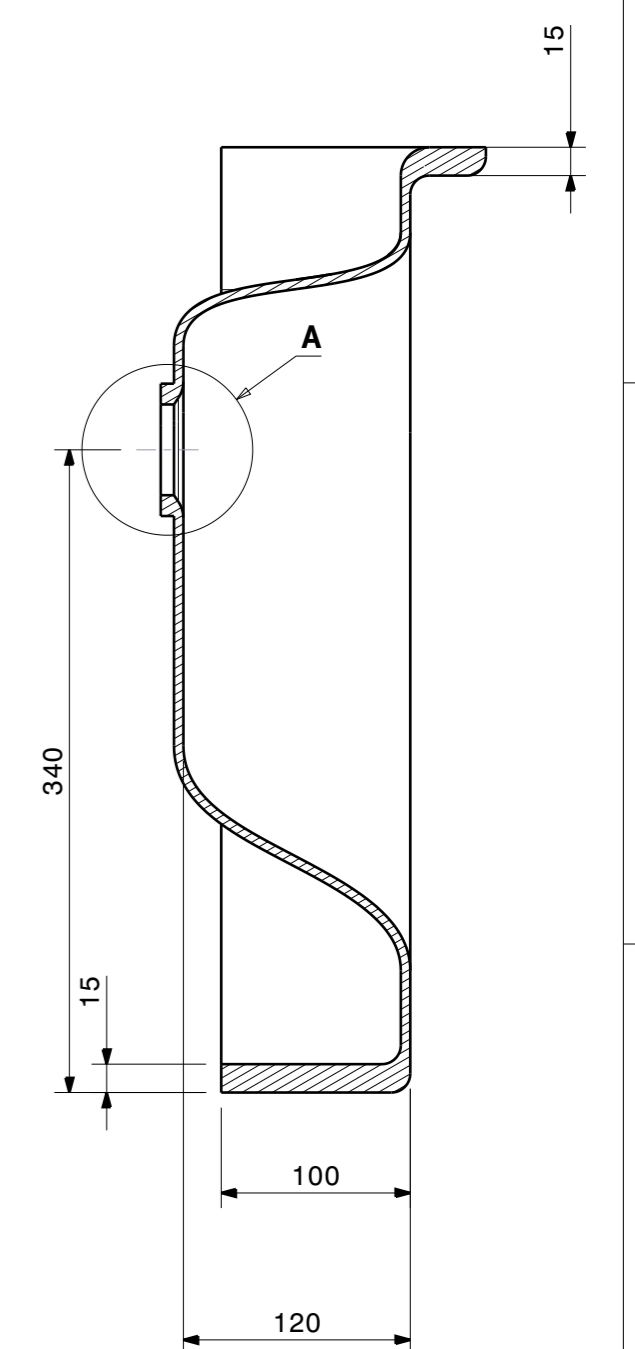
3

2

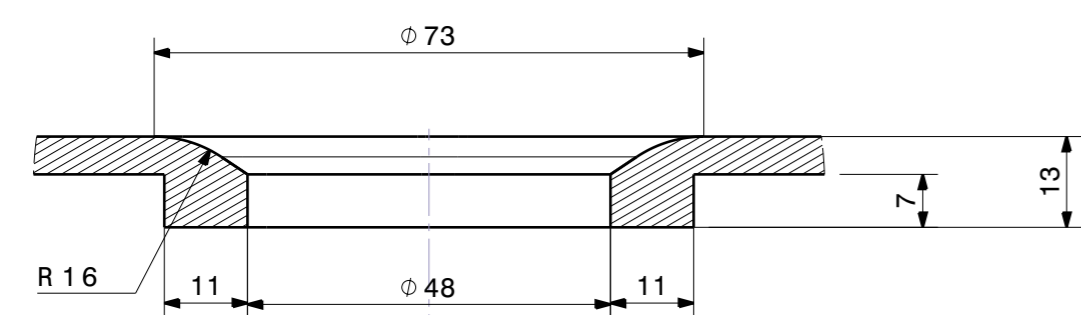
1



Coupe A-A



Détail A



<i>A</i>		27/02/2018	BRAHIM.J
<b>Version</b>	<b>Description</b>	<b>Date</b>	<b>Intervenant</b>
This drawing is our property, it can't be reproduced or communicated without our written agreement.			
Feuille: 1/2 Folio:	Echelle: 1:5 A3	Tolérance générale: ± 2mm/m Matière: GRP	Masse: Mass:
	Nombre: XX Numero:	Linéarité : ± 1mm/m Épaisseur : ± 1mm	Protection:
		Ensemble: Set:	Sous-ensemble: Subset:
		Pièce/Part: PMR MARRAKECH LONG1200 PAD	Etabli par: BRAHIM.J
		Numéro du document/Drawing number: PMR MARRAKECH	Date: 23/02/2018

H G B A